



hilzinger Zenit 76

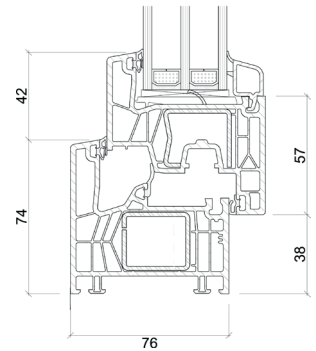
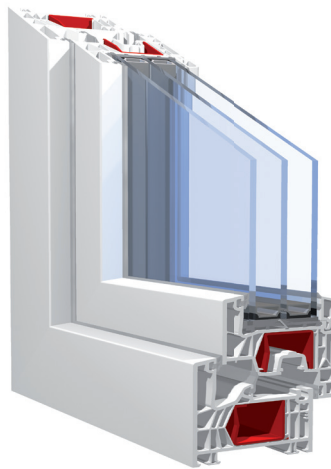
Na přání s větracím systémem ClimaTEC 76

ZDRAVÉ BYDLENÍ A STÁLE ČERSTVÝ VZDUCH

Větrací klapka ClimaTEC 76 automaticky udržuje v bytě zdravé vnitřní klima tím, že odvádí škodlivou vlhkost a vydechovaný CO₂. ClimaTec 76 je skryt v profilu rámu, což umožňuje výměnu vzduchu i při zavřených oknech. Pro Váš komfort, Vaše zdraví i Vaše bezpečí.

hilzinger Zenit 76

Okenní 6-komorový profil hilzinger Zenit 76 se stavební hloubkou 76 mm je vhodný jak pro novou výstavbu, tak pro rekonstrukce. Tepelně izolační vlastnosti, jimiž disponuje, jsou obvyklé až u profilů s mnohem větší stavební hloubkou. Hodnota prostupu tepla profilem U_f tohoto okenního systému je $1,1 \text{ W/m}^2\text{K}$. Pro Zenit 76 jsou charakteristické rovný design rámu a křídla a velmi malá pohledová výška, která ve standardním provedení činí pouze 116 mm. Podle přání zákazníka je možno zvolit zasklení izolačním dvojsklem s prostupem tepla $U_g = 1,1 \text{ W/m}^2\text{K}$ nebo vysoce izolačním trojsklem s prostupem tepla $U_g = 0,6 \text{ W/m}^2\text{K}$. Možné je i zasklení trojsklem s U_g až $0,5 \text{ W/m}^2\text{K}$, ale při výběru by vždy měly být brány v úvahu prostup světla, propustnost energie slunečního záření a v poslední řadě poměr cena-výkon. Námi doporučené zasklení uvedené v tabulce nabízí optimální rovnováhu. Ve standardní verzi Zenit 76 dosahuje součinitele prostupu tepla celým oknem (U_w) až $0,82 \text{ W/m}^2\text{K}^1$. Každé zasklení z výrobního závodu PFT má tzv. teplé rámečky. Ty zamezují tvorbě nežádoucích povlaků, zlepšují tepelnou izolaci a minimalizují kondenzaci v oblasti zasklívacích lišt. Zenit 76 má tři úrovně těsnění. Třetí (středové) těsnění zlepšuje tepelnou izolaci a zabraňuje pronikání chladu a vlhkosti do okenního meziprostoru a má zásadní vliv na omezení prostupu hluku. Značkové bezpečnostní kování Roto NT poskytuje i v základním vybavení vysokou úroveň bezpečnosti, komfortní obsluhu a výjimečnou životnost. Na přání mohou být okna z profilů Zenit 76 vybavena větracím systémem ClimaTEC 76. Ten zajišťuje řízenou výměnu vzduchu při zavřených oknech s plnou bezpečností a napomáhá snižovat tepelné ztráty způsobené nekontrolovaným větráním.



Řez okenním rámem a křídlem Zenit 76 ve standardním nízkém provedení ³⁾ s rámem vysokým 74 mm. Možná jsou i provedení s pohledovou výškou rámu 92 mm nebo 104 mm, vhodné zejména při silnějším zateplení ostění.

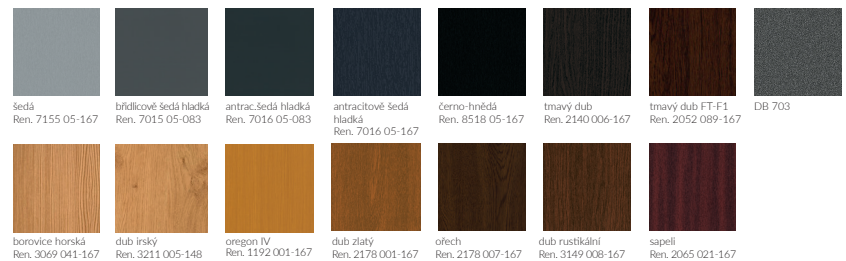
| | | |
|-----------------------------|--|---------------------------|
| Standardní provedení | <p>Komfortní kování ProTECT NT</p> <ul style="list-style-type: none"> základní úroveň bezpečnosti zvedáč křídla s integrovanou pojistkou proti nesprávné manipulaci značková okenní klika protiprůvanová západka, madélko a nášlapná lišta nebo nízký práh u balkonových dveří | Volitelné vybavení |
| | <p>Tepelně-izolační zasklení</p> <p>izolační dvojsklo</p> <ul style="list-style-type: none"> U_g 1,1 $\text{W/m}^2\text{K}$ g – solární zisk 64 % prostup světla (LT) 82 % RW,P 32dB teplý rámeček ψ 0,039 W/mK <p>izolační trojsklo</p> <ul style="list-style-type: none"> U_g 0,7, 0,6 nebo 0,5 $\text{W/m}^2\text{K}$ g – solární zisk 53 % prostup světla (LT) 74 % RW,P 33dB teplý rámeček ψ 0,037 W/mK | |

| U_g $\text{W/m}^2\text{K}$ Složení skla | U_f $\text{W/m}^2\text{K}$ | Teplý rámeček W/mK | LT/LR % | g % | Rw db | U_w $\text{W/m}^2\text{K}$ ¹⁾ |
|---|---------------------------------|-----------------------------------|------------|--------|----------|---|
| 2-sklo Standard 2 x 4 / 16 U_g 1.1 | 1,1 | 0,039 | 82/12 | 64 | 32 | 1,2 |
| 2-sklo Nadstandard 2 x 4 / 16 U_g 1.0 | 1,1 | 0,039 | 77/15 | 57 | 33 | 1,1 |
| 3-sklo Standard 3 x 4 / 16 U_g 0.6 | 1,1 | 0,037 | 74/16 | 53 | 33 | 0,82 |
| 3-sklo Nadstandard 3x4/18 U_g 0.5 | 1,1 | 0,037 | 74/16 | 53 | 34 | 0,75 |
| 3-sklo Reflex U_g 0,9 / 4 Stops. 16/4/16/4 | 1,1 | 0,037 | 32/36 | 31 | 33 | 1,0 |
| 3-sklo Solár.zisk U_g 0,7 / 6 LS 16/4/16/4 LS | 1,1 | 0,037 | 74/17 | 60 | 36 | 0,89 |
| Prothluk U_g 0,6 / 44.15i 14/4/16/6 | 1,1 | 0,037 | 72/15 | 48 | 42 | 0,82 |
| Bezpeč. lepené U_g 0,6 / 33,2 16/4/16/4 | 1,1 | 0,037 | 73/15 | 48 | 37 | 0,82 |

Příklady nejčastějších variant zasklení a jejich vlivu na součinitel prostupu tepla, světla a hluku celého okna. Některé vlastnosti jednotlivých zasklení se dají navzájem kombinovat. Důležité vlastnosti jednotlivých variant zasklení jsou barevně zvýrazněné.

Vysvětlivky:
 U_g = součinitel prostupu tepla sklem; g = propustnost energie slunečního záření v procentech; Rw = zvukový útlum (laboratorní hodnota); LT = propustnost světla v procentech; U_w = součinitel prostupu tepla celého okna.

Standardní barvy a dekory²⁾



Větrací systém ClimaTEC 76 – na přání

| | | | |
|--|--|--|---|
| | <p>Systém zabezpečuje přívod čerstvého vzduchu a je doplňkem ke každodennímu větrání bytu.</p> | | <p>Při silném větru se větrací klapka automaticky uzavře a zabrání tak vzniku nepříjemného průvanu.</p> |
|--|--|--|---|

1) Normativ vypočtený podle ČS EN 10077-1 pro okno o rozměrech 1,23 x 1,48 m. Hodnota U udává, kolik energie (vyjádřeno ve $\text{W/m}^2\text{K}$) uniká příslušným stavebním prvkem. Rozlišuje se „ U hodnota“ okenního rámu (U_f), zasklení (U_g) a celého okna (U_w). Hodnota LT/LR udává propust/podraz světla v %. Hodnota g je propust tepla dovnitř – zisk v %. Hodnota Rw udává hlukový útlum v db.
 2) Nabídka odpovídá současným trendům a může být změněna. Tiskem mohou být způsobeny odchylky barevného odstínu. Na požádání další dekory za příplatek.
 3) Ocelová výtzuha dle systémového předpisu, na přání zákazníka je možné kompletně vyztuzit nad rámec předpisu.